

永軸企業有限公司

www.ycbearing.com.tw

Tel:+886-7-322-0622 / 311-3181

Fax:+886-7-322-6533

E-mail:sales@ms.ycbearing.com.tw

E-mail:service@ms.ycbearing.com.tw

適用產業：FA機械、TFT-LCD、LED、半導體製程設備零組件、印刷機械、太陽能(電池)設備、自動化倉儲設備、檢測設備AOI(零組件)、各種產業

THK



低價格體積小重量輕低噪音

德國 FESTO EGSK&EGSP 高鋼性
高精度 高C/P值
競爭性價格 交期短



NSK

高速高精度滑台，
滿足清淨要求



符合MSDS、ROHS知名正牌THK NSK原裝無塵室潤滑油、
真空用油FOMBLIN以及其它用油



TOSOK



日本電産トーソク株式会社

TOSOK日本精密螺桿
C3-C7級
OEM供應Dia 3-25,
也可客製化



NSB 日系直線滾珠花鍵



PEEK、UPE、ZrO2、Si3N4、PTFE
陶瓷軸承、混合式陶瓷軸承、塑膠軸承
滾珠Dia0.5mm-65mm



原裝日本知名微型軸承不鏽鋼
內徑1mm-10mm67、68、69超薄型

STAF

首創靜音鏈帶、(非)鏈帶式
滑塊共軌式
· 降低噪音
· 提升潤滑
· 壽命穩定

公司簡介

本公司成立於1977年，最早從事貿易批發專業銷
日系品牌 NTN、NSK，一直秉持誠信、互利態度，
提供相關產品銷售及資訊，也由於產業設備不斷
開發及精進，敝司也陸續引進並更新銷售新產品
零組件。引進及使用廠牌：如 THK、NSK、IKO、
NTN、KOYO、NMB、EZO、TOK、ASAHI、FAG、SKF、
NSB、TOSOK、FESTO、STAR等知名品牌。應用領
域如FA機械、TFT-LCD、LED、半導體製程設備零
組件、CNC專用機軸承、太陽能(電池)設備、自動
化倉儲設備、檢測設備AOI(零組件)。也因應市場
的需求，依使用產業及功能區分，銷售高品質台製
直線運動滑軌LM GUIDE、螺桿Ball Screw、OEM鋁
擠型Table，並加以專業分級提供銷售高品質短期
，依產業應用的不同，我們提供專業諮詢提供適
當的零件供應使用，也由於產業的提升，我們將
會持續不斷的引進新產品，歡迎來電或來信洽詢
與指教

- www.ycbearing.com.tw
- service@ms.ycbearing.com.tw
- Tel:886-7-3220622
- FAX:886-7-3226533



Features

- Ideal one-body metallic spring flexible couplings.
- Zero backlash.
- Complete absorption of eccentricity angularity, and end-play by spring action.
- High torsional stiffness and response.
- Identical clockwise and anticlockwise rotational characteristics.
- Maintenance-free, oil and chemical resistant.
- Setscrew type.
- MFB Body : Extra Super Duralumin.

特性

- 完美單一本體，撓性聯軸器。
- 零作用力。
- 藉由彈性作用，完美吸收軸偏移、角偏差、軸端部位插。
- 高扭力，高負荷
- 可正逆轉特性。
- 免保養、抗油、抗化學性。
- 止付螺絲式固定
- MFB 本體：鋁合金材質。

Specifications

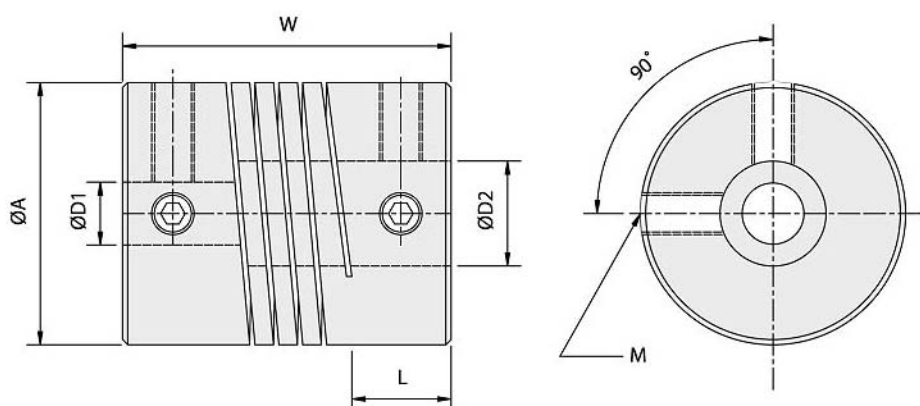
unit:mm

Product No 產品編號	Rated Torque 常用扭矩 (N.m)	Max. Torque 最大扭矩 (N.m)	Max. Rotational Frequency 最高迴轉數 (min ⁻¹)	Moment* Of Inertia 慣性 (kg.m ²)	Error of Eeccentricity 容許偏心量 (mm)	Error of Angularity 容許角偏差 (°)	Error of Shaft End-play 容許軸向位差 (mm)	Mass** 質量 (g)
MFB-16	0.32	0.64	24000	3.3×10^{-7}	0.10	3°	±0.4	8.2
MFB-20	0.51	1.02	19000	8.8×10^{-7}	0.10	3°	±0.4	15.5
MFB-25	1.3	2.6	15000	2.4×10^{-6}	0.15	3°	±0.5	30.0

*Max. Bore Moment of Inertia/最大孔徑時慣性矩

**Max. Bore Mass/最大孔徑時質量

Setscrew type



Dimension

unit:mm

Product No 產品編號	A	L	W	Stock Bores 標準孔徑 D1×D2(公差 H8)		M
				Min D1	Max D2	
MFB-16	16	6.5	23	4	8	M3
MFB-20	20	7.5	26	5	10	M4
MFB-25	25	8.5	31	6	12	M4

When Ordering

When placing an order, make sure to include product no.
And stock bores(both sides) of product.

MFB-20 - Ø5 X Ø8

Product No D1 D2



Features

- Ideal one-body metallic spring flexible couplings.
- Zero backlash.
- Complete absorption of eccentricity angularity, and end-play by spring action.
- High torsional stiffness and response.
- Identical clockwise and anticlockwise rotational characteristics.
- Maintenance-free, oil and chemical resistant.
- Clamp type.
- MFB-C Body : Extra Super Duralumin.

特性

- 完美單一本體，撓性聯軸器。
- 零作用力。
- 藉由彈性作用，完美吸收軸偏移、角偏差、軸端部位插。
- 高扭力，高負荷
- 可正逆轉特性。
- 免保養、抗油、抗化學性。
- 夾鉗式固定。
- MFB-C 本體：鋁合金材質。

Specifications

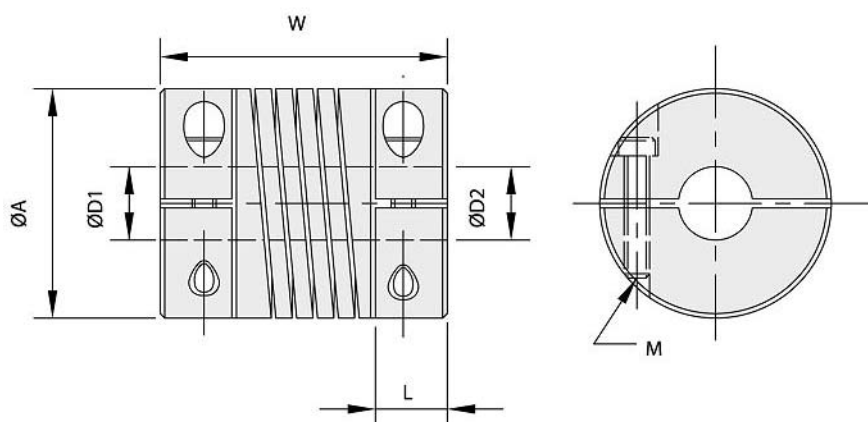
unit:mm

Product No 產品編號	Rated Torque 常用扭矩 (N.m)	Max. Torque 最大扭矩 (N.m)	Max. Rotational Frequency 最高迴轉數 (min ⁻¹)	Moment* Of Inertia 慣性 (kg.m ²)	Error of Eccentricity 容許偏心量 (mm)	Error of Angularity 容許角偏差 (°)	Error of Shaft End-play 容許軸向位差 (mm)	Mass** 質量 (g)
MFB-16C	0.32	0.64	9500	3.67×10^{-7}	0.10	3°	±0.4	9.5
MFB-20C	0.51	1.02	7600	8.9×10^{-7}	0.10	3°	±0.4	17.3
MFB-25C	1.3	2.6	6100	2.5×10^{-6}	0.15	3°	±0.5	33.0

*Max. Bore Moment of Inertia/最大孔徑時慣性矩

**Max. Bore Mass/最大孔徑時質量

Clamp type



Dimension

unit:mm

Product No 產品編號	A	L	W	Stock Bores 標準孔徑 D1×D2(公差 H8)		M
				Min D1	Max D2	
				MFB-16C	16	
MFB-20C	20	6.5	26	5	8	M2.5
MFB-25C	25	7.5	31	6	10	M3

When Ordering

When placing an order, make sure to include product no.
And stock bores(both sides) of product.

MFB-25C - Ø6 X Ø8

Product No D1 D2