

# 永軸企業有限公司

www.ycbearing.com.tw

Tel:+886-7-322-0622 / 311-3181

Fax:+886-7-322-6533

E-mail:sales@ms.ycbearing.com.tw

E-mail:service@ms.ycbearing.com.tw

適用產業：FA機械、TFT-LCD、LED、半導體製程設備零組件、印刷機械、太陽能(電池)設備、自動化倉儲設備、檢測設備AOI(零組件)、各種產業

## THK



低價格體積小重量輕低噪音

德國 FESTO EGSK&EGSP 高鋼性  
高精度 高C/P值  
競爭性價格 交期短



## NSK

高速高精度滑台，  
滿足清淨要求



符合MSDS、ROHS知名正牌THK NSK原裝無塵室潤滑油、  
真空用油FOMBLIN以及其它用油



## TOSOK



日本電産トーソク株式会社

TOSOK日本精密螺桿  
C3-C7級  
OEM供應Dia 3-25,  
也可客製化



NSB 日系直線滾珠花鍵

原裝日本知名微型軸承不鏽鋼  
內徑1mm-10mm67、68、69超薄型



PEEK、UPE、ZrO2、Si3N4、PTFE  
陶瓷軸承、混合式陶瓷軸承、塑膠軸承  
滾珠Dia0.5mm-65mm

## STAF

首創靜音鏈帶、(非)鏈帶式  
滑塊共軌式  
· 降低噪音  
· 提升潤滑  
· 壽命穩定

## 公司簡介

本公司成立於1977年，最早從事貿易批發專業銷  
日系品牌 NTN、NSK，一直秉持誠信、互利態度，  
提供相關產品銷售及資訊，也由於產業設備不斷  
開發及精進，敝司也陸續引進並更新銷售新產品  
零組件。引進及使用廠牌：如 THK、NSK、IKO、  
NTN、KOYO、NMB、EZO、TOK、ASAHI、FAG、SKF、  
NSB、TOSOK、FESTO、STAR等知名品牌。應用領  
域如FA機械、TFT-LCD、LED、半導體製程設備零  
組件、CNC專用機軸承、太陽能(電池)設備、自動  
化倉儲設備、檢測設備AOI(零組件)。也因應市場  
的需求，依使用產業及功能區分，銷售高品質台製  
直線運動滑軌LM GUIDE、螺桿Ball Screw、OEM鋁  
擠型Table，並加以專業分級提供銷售高品質短期  
，依產業應用的不同，我們提供專業諮詢提供適  
當的零件供應使用，也由於產業的提升，我們將  
會持續不斷的引進新產品，歡迎來電或來信洽詢  
與指教

- [www.ycbearing.com.tw](http://www.ycbearing.com.tw)
- [service@ms.ycbearing.com.tw](mailto:service@ms.ycbearing.com.tw)
- Tel:886-7-3220622
- FAX:886-7-3226533

**MRC-C**

Flexible couplings

**MRCS-C****Features**

- Ideal one-body metallic spring rigidity couplings.
- High torsional stiffness and response.
- Identical clockwise and anticlockwise rotational characteristics
- Maintenance-free,oil and chemical resistant.
- Clamp type.
- MRC-C Body : Aluminum alloy.
- MRCS-C Body : Stainless steel.

**特性**

- 完美單一本體,剛性聯軸器.
- 高扭力,高負荷
- 可正逆轉特性.
- 免保養,抗油,抗化學性.
- 夾鉗式固定
- MRC-C 本體: 鋁合金材質.
- MRCS-C 本體: 不銹鋼材質.

**Specifications**

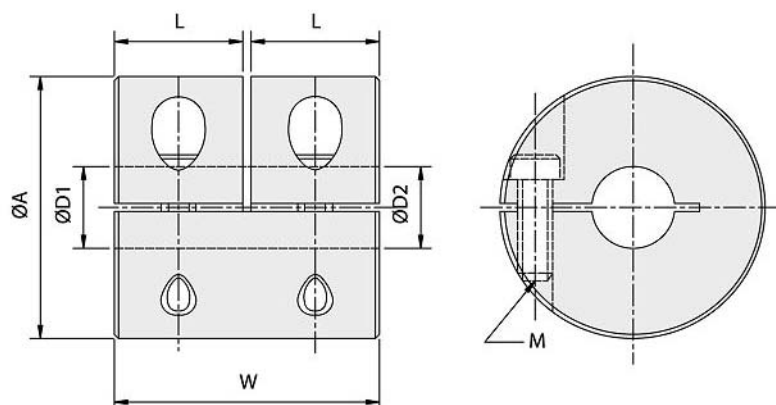
unit:mm

Product No 產品編號	Rated Torque 常用扭矩 (N.m)	Max. Torque 最大扭矩 (N.m)	Max.Rotational Frequency. 最高迴轉數 (min <sup>-1</sup> )	Moment* Of Inertia 慣性 (kg.m <sup>2</sup> )	Mass** 質量 (g)
MRC-16C	0.3	0.6	9500	$2.7 \times 10^{-7}$	9.0
MRC-20C	0.5	1.0	7600	$7.9 \times 10^{-7}$	15.0
MRC-25C	1.1	2.2	6100	$2.5 \times 10^{-6}$	30.0
MRC-32C	2.0	4.0	4800	$7.8 \times 10^{-6}$	65.0
MRCS-16C	0.5	1.0	9500	$7.5 \times 10^{-7}$	18.0
MRCS-20C	1.0	2.0	7600	$2.2 \times 10^{-6}$	37.0
MRCS-25C	2.1	4.2	6100	$6.9 \times 10^{-6}$	75.0
MRCS-32C	3.5	7.0	4800	$2.4 \times 10^{-5}$	162.0

\*Max. Bore Moment of Inertia/最大孔徑時慣性矩

\*\*Max.Bore Mass/最大孔徑時質量

## Clamp type



## Dimension

unit:mm

Product No 產品編號	A	L	W	Stock Bores 標準孔徑 D1×D2(公差 H8)		M
				Min D1	Max D2	
MRC-16C	16	7.5	16	5	6	M2.5
MRC-20C	20	9.5	20	6	8	M2.5
MRC-25C	25	12	25	8	10	M3
MRC-32C	32	15.5	32	10	14	M4
MRCS-16C	16	7.5	16	5	6	M2.5
MRCS-20C	20	9.5	20	6	8	M2.5
MRCS-25C	25	12	25	8	10	M3
MRCS-32C	32	15.5	32	10	14	M4

## When Ordering

When placing an order,make sure to include product no.

And stock bores(both sides) of product.

## MRCS-20C - Ø6 X Ø8

Product No      D1      D2



## Note

For safe, please read the followings carefully, and keep this catalog so that you can review these important points when necessary.

## Danger

The following incorrect use may lead to death or serious injury.

- For safe operation, couplings and other rotational parts must be protected by covers. You might be injured if you touch the products during operation.
- Safety devices must be equipped to prevent danger.
- Electrical power must be off during attachment and removal process.
- Setscrews or cap screws should be properly tightened using a torque driver or a torque wrench.
- The product must not be operated at rotational speeds beyond the max. rotational frequency.

## Caution

The following incorrect use may lead to physical injury or substantial loss.

- Operate the product within the values of allowable misalignment. Operation under misalignment exceeding allowable values may result in the damage of the couplings, and adversely affect the systems in which these couplings are used.
- Torque generated during continuous operation must not exceed the rated torque. If not, the couplings may be damaged, or adversely affect the systems in which these couplings are used.
- For fastening, do not use other screws (setscrews or cap screws) specified by us.
- Do not operate under an environment which adversely affects the product.
- Stop the rotation machine immediately if you hear an abnormal noise coming from it. Proceed to check the machine for misalignment, whether or not shafts are in contact, loose screws, etc.
- If you are using a rotation machine that comes under significant load fluctuation, apply an adhesive on screws to prevent them from becoming loose, or use a coupling one rank above.
- When disposing, ask specialists for disposal of this kind of product in order not to harm the environment.
- Do not touch the coupling just after finishing operation. You might be scalded by heat induced from the system in which the couplings are used.

## 備註

為安全工作，請仔細閱讀以下部分，並保存說明書，以便需要的時候再查看這些要點。

### 危險

以下使用錯誤可能導致生命危險或嚴重傷害。

- 為安全工作，聯軸器和其他旋轉件必須由外罩保護。如果您觸碰這些工作中的部件，可能會受到傷害。
- 為防止危險，必須安裝防護裝置。
- 安裝和拆卸時必須切斷電源。
- 緊固螺栓和沉頭螺栓應使用起子、板手或扭力板手以適當的力量鎖緊。
- 產品的工作轉速不能超過最大轉速。

### 警告

下列使用錯誤可能導致身體傷害或財產損失。

- 請在容許偏差範圍內工作。在偏差高過容許值時工作，可能會導致聯軸器的損壞，並可能對使用聯軸器的系統造成不利影響。
- 連續工作產生的扭矩不能超過額定扭矩。否則聯軸器可能會受到損壞，或可能對使用聯軸器的系統造成不利影響。
- 緊固時，使用合乎規範的螺栓(緊固螺栓和沉頭螺栓)，而不要使用其他產品。
- 不要在對產品產生不利影響的環境下工作。
- 如果聽到非正常噪音，請立刻停止旋轉機械工作。檢查機械的偏差、軸是否相互接觸干涉、螺栓是否鬆脫等。
- 如果您使用的旋轉機械在負荷變化比較大的情況下工作，請在螺栓上使用防鬆膠防止其脫落，或使用大一型號的聯軸器。
- 廢棄處理時，請依分類來處理這類產品，以避免對環境造成破壞。
- 剛完成工作後，不要觸碰聯軸器。您可能會被使用聯軸器的系統的高溫燙傷。